

# BAUER

Solartechnik GmbH



## BS-6P5-EL

Polykristallijn zonnepaneel 270 - 280 W



### VERMOGENSGARANTIE

20 jaar produktgarantie en een lineaire vermogensgarantie over een tijdsverloop van 25 jaar



### CERTIFICERING

Huisinterne kwaliteitscontroles - herhaaldelijk door onafhankelijke proefinstituten gecertificeerd



### RENDEMENT

Hoog rendement voor een optimale opbrengst - productvernieuwingen worden in de productie opgenomen



### PLUSSORTERING

Zonnepanelen worden uitsluitend met een positieve vermogenstolerantie geleverd



### WEERSBESTENDIGHEID

Gestandaardiseerde mechanische belastingsproeven bevestigen de weersbestendigheid



### DUITSE GARANTIEGEVER

Mocht er een garantiegeval intreden dan zorgt een Duits bedrijf voor de afhandeling



### DUURZAAMHEID

Hoogwaardige onderdelen voor een optimale bescherming bij elke weersgesteldheid



### HANDLING

Lage vracht- en opslagkosten en eenvoudige plaatsing door een uitgekiend verpakkingsconcept



GETEST EN GEGARANDEERD DOOR  
**BAUER SOLARTECHNIK**

HOGE KWALITEITSSTANDAARD VAN DUITSE INGENIEUREN

**BAUER**  
ecoLine

## Mechanische gegevens

Zonnecellen	polykristallijn 156 x 156 mm
Celverdeling	6 x 10 (60)
Modulematen	1640 x 990 x 35 mm
Gewicht	18,3 kg
Voorzijde	gehard glas, 3,2 mm
Raam	geanodiseerd aluminium
Achterzijde	TPT-film
Inbedmateriaal	EVA
Aansluiting	junction box $\geq$ IP 65
Aantal dioden	3 x 2 bypass dioden
Kabel/Stekker	4 mm <sup>2</sup> , 1000 mm, MC4-compatibel

## Temperatuurcoëfficiënten

Nominale bedrijfstemperatuur (NOCT)	45°C $\pm$ 2
Temperatuurcoëfficiënt van $I_{sc}$	+0,045 %/K
Temperatuurcoëfficiënt van $V_{oc}$	-0,292 %/K

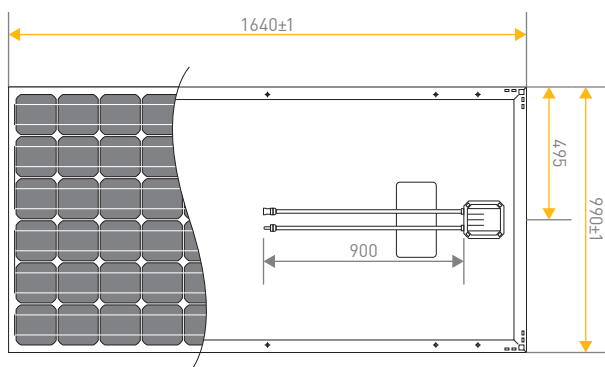
## Bedrijfsomstandigheden

Maximale systeemspanning	1000 V DC (TÜV)
Bedrijfstemperatuur	-40 bis 85°C
Maximale seriezekering	20 A
Statische belasting (sneeuw/wind)	5400 Pa
Hagel	$\varnothing$ 25 mm bei 23 m/s

## Elektrische gegevens<sup>1</sup>

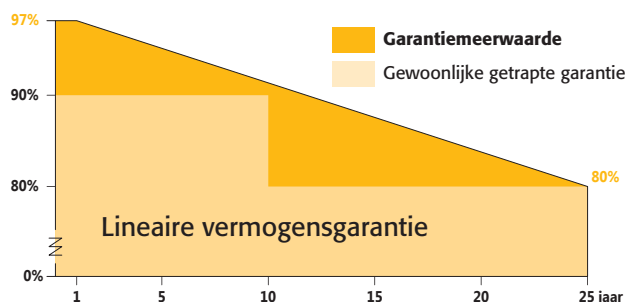
	BS-270-6P5-EL	BS-275-6P5-EL	BS-280-6P5-EL
Nominaal maximaal vermogen $P_{max}$ (W <sub>p</sub> )	270 W	275 W	280 W
Positieve vermogenstolerantie $P_{max}$ (%)	0 ~ +3	0 ~ +3	0 ~ +3
Spanning bij maximaal vermogen $V_{mpp}$ (V)	30,70	30,90	31,00
Stroom bij maximaal vermogen $I_{mpp}$ (A)	8,79	8,90	9,03
Kortsluitstroom $I_{sc}$ (A)	9,08	9,15	9,25
Openklemspanning $V_{oc}$ (V)	37,90	38,00	38,10
Modulerendement $\eta_m$ (%)	16,63	16,94	17,25

## Maatvoering



## Garantie bepalingen<sup>2</sup>

Produktgarantie	20 jaar
Vermogensgarantie	25 jaar (min. 80% na 25 jaar)



## Verpakkingseenheden

Modulen per pallet	30 stuk
Modulen per volle vracht	840 stuk

## Kwalificering en Certificering

IEC 61215:2005  
IEC 61730-1:2004 / IEC 61730-2:2004



<sup>1</sup>Waarden bij standaard testomstandigheden (STC): Luchtverdichting 1,5 AM, Instraling 1000 W/m<sup>2</sup>, Celtemperatuur 25°C. STC-meetafwijking:  $\pm$ 3 % ( $P_{max}$ ),  $\pm$ 10 % ( $V_{max}$ ,  $I_{mpp}$ ,  $V_{oc}$ ,  $I_{sc}$ ). <sup>2</sup>Nominale waarden bevinden zich in de schriftelijke garantievoorwaarden. Opmerking: lees aub de veiligheid- en plaatsingsvoorschriften voor U dit product gebruikt. Wijzigingen voorbehouden. © 2018 Bauer Energiekonzepte GmbH. Stand: 16.05.2018.



Verdeling:

**BAUER**   
ENERGIEKONZEPTE

Bauer Energiekonzepte GmbH  
Hinter der Mühle 2 · D-55278 Selzen

Telefoon: +49 (0) 6737 - 8081 - 60  
Fax: +49 (0) 6737 - 8081 - 66

info@bauer-energiekonzepte.de  
www.bauer-energiekonzepte.de