

BAUER

Solartechnik GmbH



BS-6MBB5-GG

Monokristallijn zonnepaneel 320 - 330 W



VERMOGENSGARANTIE

30 jaar productgarantie en een lineaire vermogensgarantie over een tijdsverloop van 30 jaar



CERTIFICERING

Huisinterne kwaliteitscontroles - herhaaldelijk door onafhankelijke proefinstituten gecertificeerd



RENDEMENT

Hoog rendement voor een optimale opbrengst - productvernieuwingen worden in de productie opgenomen



PLUSSORTERING

Zonnepanelen worden uitsluitend met een positieve vermogenstolerantie geleverd



PERC BIFACIAL TECHNOLOGIE

Tweezijdig actieve cellen en een doorschijnende achterkant verhogen de opbrengst tot 30%



WEERSBESTENDIGHEID

Gestandaardiseerde mechanische belastingsproeven bevestigen de weersbestendigheid



DUITSE GARANTIEGEVER

Mocht er een garantiegeval intreden dan zorgt een Duits bedrijf voor de afhandeling



DUURZAAMHEID

Hoogwaardige onderdelen voor een optimale bescherming bij elke weersgesteldheid



PID-TEST

De zonnecellen van onze BAUER hoogrendementsmodulen zijn PID-getest



HERVERZEKERINGSBESCHERMING

De samenwerking met Munich Re verzekert BAUER zowel van een nog hogere financiële stabiliteit als ook betrouwbaarheid - BAUER is voor 12 jaar productgarantie en voor 25 jaar vermogensgarantie herverzekerd



GETEST EN GEGARANDEERD DOOR
BAUER SOLARTECHNIK

HOGE KWALITEITSSTANDAARD VAN DUITSE INGENIEUREN

Mechanische gegevens

Zonnecellen	monokristallijn/ PERC Bifacialcellen
Celverdeling	6 x 10 (60)
Modulematen	1684 x 1004 x 35 mm
Gewicht	21,4 kg
Voor- en achterzijde:	telkens voorzien van 2 mm gehard zonnepaneelenglas
Raam	geanodiseerd aluminium
Inbedmateriaal	EVA
Aansluiting	junction box \geq IP 67
Aantal dioden	3 bypass dioden
Kabel/Stekker	4 mm ² , 1100 mm, MC4-compatibel

Temperatuurcoëfficiënten

Nominale bedrijfstemperatuur (NOCT)	45°C \pm 2
Temperatuurcoëfficiënt van I_{sc}	+0,045 %/K
Temperatuurcoëfficiënt van V_{oc}	-0,280 %/K
Temperatuurcoëfficiënt van P_{mpp}	-0,367 %/K

Bedrijfsomstandigheden

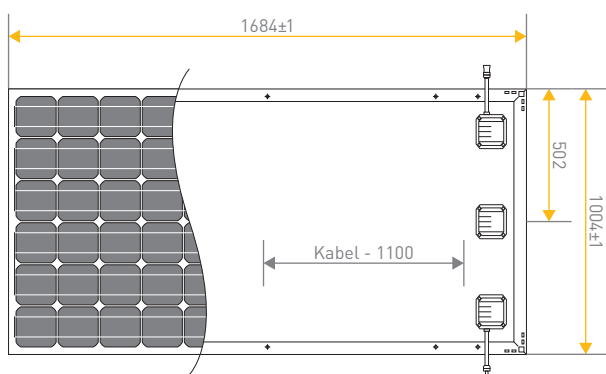
Maximale systeemspanning	1000/1500 V DC (TÜV)
Bedrijfstemperatuur	-40 bis 85°C
Maximale seriezekering	20 A
Statische belasting (sneeuw/wind)	5400 Pa
Hagel	\varnothing 25 mm bei 23 m/s

Elektrische gegevens¹

BS-320-6MBB5-GG BS-325-6MBB5-GG BS-330-6MBB5-GG

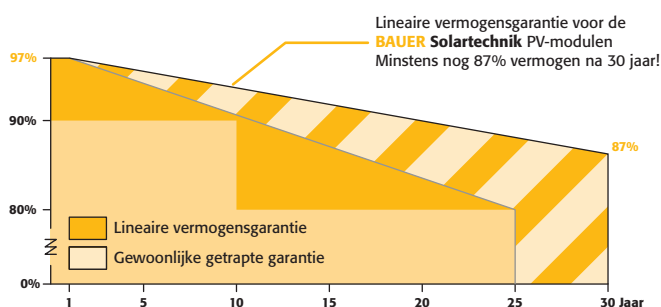
Nominaal maximaal vermogen P_{max} (W_p)	320 W	325 W	330 W
Positieve vermogenstolerantie P_{max} (%)	0 ~ +3	0 ~ +3	0 ~ +3
Spanning bij maximaal vermogen V_{mpp} (V)	34,70	34,90	35,10
Stroom bij maximaal vermogen I_{mpp} (A)	9,23	9,32	9,41
Kortsluitstroom I_{sc} (A)	9,98	10,08	10,17
Openklemspanning V_{oc} (V)	41,00	41,20	41,50
Modulerendement η_m (%)	18,93	19,22	19,52

Maatvoering



Garantiebepalingen²

Produktgarantie 30 jaar
 Vermogensgarantie 30 jaar (minstens nog 87% na 30 jaar)



Verpakkingseenheden

Modulen per pallet	30 stuk
Modulen per volle vracht	780 stuk

Kwalificering en Certificering

IEC 61215-1/-2(ed.1), IEC 61215-1-1(ed.1)
 IEC 61730-1(ed.2), IEC 61730-2(ed.2)



¹Waarden bij standaard testomstandigheden (STC): Luchtverdichting 1,5 AM, Instraling 1000 W/m², Celtemperatuur 25°C. STC-meetafwijking: \pm 3 % (P_{max}), \pm 10 % (V_{max} , I_{mpp} , V_{oc} , I_{sc}). ²Nominale waarden bevinden zich in de schriftelijke garantievoorwaarden. Een mogelijke lichtinduceerde degradatie (LID) van het vermogen is niet van toepassing. Verzekeringsbegunstigde in het raam van de terugverzekering bij de MunichRe is uitsluitend de Firma Bauer Energiekonzepte GmbH. Vraag ons aub naar uw voordeel bij deze verzekeringsbescherming. Opmerking: lees aub de veiligheids plaatsingsvoorschriften voor U dit product gebruikt. Wijzigingen voorbehouden. © 2019 Bauer Energiekonzepte GmbH. Stand: 20.04.2020.



Verdeling:

BAUER ENERGIEKONZEPTE

Bauer Energiekonzepte GmbH
 Hinter der Mühle 2 · D-55278 Selzen

Telefoon: +49 (0) 6737 - 8081 - 60
 Fax: +49 (0) 6737 - 8081 - 66

info@bauer-energiekonzepte.de
 www.bauer-energiekonzepte.de